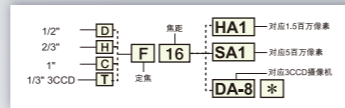


5百万像素系列

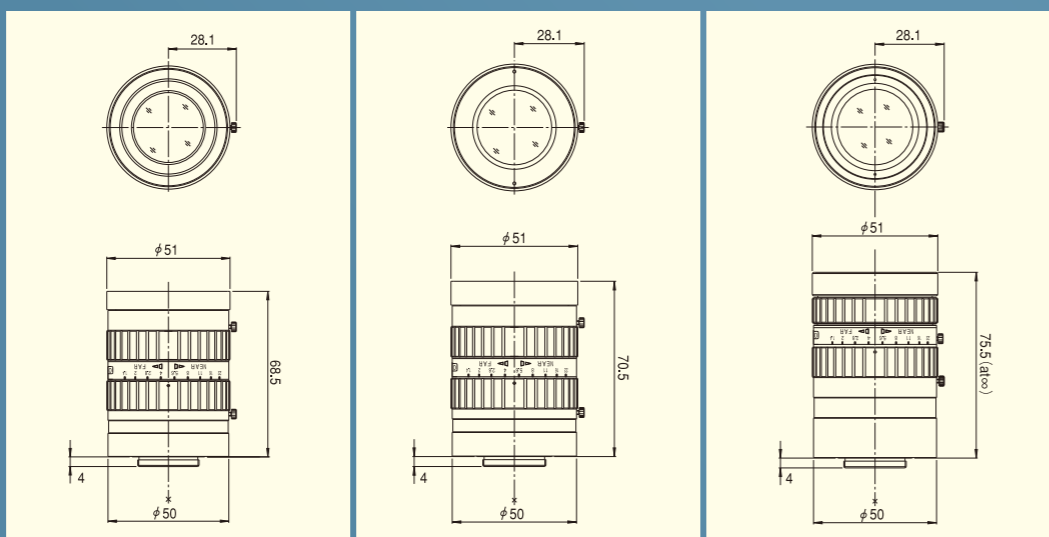
- ▶ 高解像度的设计适用于5百万像素的摄像机
- ▶ 低失真设计实现精确的图像输入，利于图像分析
- ▶ 大口径F1.4设计，在低照度的环境下也能拍摄出清晰的图像
- ▶ 对震动、冲击表现出耐用的外壳，配备聚焦、光圈锁定螺钉



2/3"

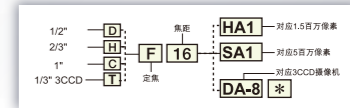
规格	HF12.5SA-1	HF16SA-1	HF25SA-1
焦距	12.5mm	16mm	25mm
光圈范围	F1.4~F22	F1.4~F22	F1.4~F22
操作方式	聚焦	手动	手动
	光圈	手动	手动
视角	2/3"	38° 47' X 29° 35'	30° 45' X 23° 18'
	1/2"	28° 43' X 21° 44'	22° 37' X 17° 04'
	1/3"	21° 44' X 16° 23'	17° 04' X 12° 50'
最小物距(M.O.D.)	0.1m	0.1m	0.1m
最小物距下的物体大小(HxV)	2/3"	83 X 62mm	69 X 51mm
	1/2"	60 X 45mm	50 X 37mm
	1/3"	45 X 34mm	37 X 28mm
后焦距(空气换算长)	16.07mm	17.99mm	22.32mm
出射光瞳(从成像面)	-101mm	-172mm	-140mm
虑色镜直径	M49 X0.75mm	M49 X0.75mm	M49 X0.75mm
接口	C	C	C
重量	295g	285g	315g
备注	金属接口 聚焦和光圈锁定螺钉	金属接口 聚焦和光圈锁定螺钉	金属接口 聚焦和光圈锁定螺钉

外形尺寸 单位: mm



5百万像素系列

- ▶ 高解像度的设计适用于5百万像素的摄像机
- ▶ 低失真设计实现精确的图像输入，利于图像分析
- ▶ 大口径设计，在低照度的环境下也能拍摄出清晰的图像
- ▶ 对震动、冲击表现出耐用的外壳，配备聚焦、光圈锁定螺钉



2/3"

规格	HF35SA-1	HF50SA-1	HF75SA-1
焦距	35mm	50mm	75mm
光圈范围	F1.4~F22	F1.8~F22	F1.8~F22
操作方式	聚焦	手动	手动
	光圈	手动	手动
视角	2/3"	14° 20' X 10° 46'	10° 03' X 7° 33'
	1/2"	10° 27' X 7° 51'	7° 19' X 5° 30'
	1/3"	7° 51' X 5° 53'	5° 30' X 4° 07'
最小物距(M.O.D.)	0.2m	0.4m ※1	0.9m ※2
最小物距下的物体大小(HxV)	2/3"	50 X 38mm	70 X 52mm
	1/2"	37 X 27mm	51 X 38mm
	1/3"	27 X 21mm	38 X 28mm
后焦距(空气换算长)	14.99mm	17.81mm	24.43mm
出射光瞳(从成像面)	-37mm	-49mm	-52mm
虑色镜直径	M49 X0.75mm	M49 X0.75mm	M49 X0.75mm
接口	C	C	C
重量	185g	240g	305g
备注	金属接口 聚焦和光圈锁定螺钉	金属接口聚焦和光圈锁定螺钉 ※1 使用5mm以上的扩展环，最小物距可达0.3m	金属接口聚焦和光圈锁定螺钉 ※2 使用5mm以上的扩展环，最小物距可达0.5m

外形尺寸 单位: mm

