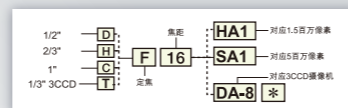


1.5百万像素系列

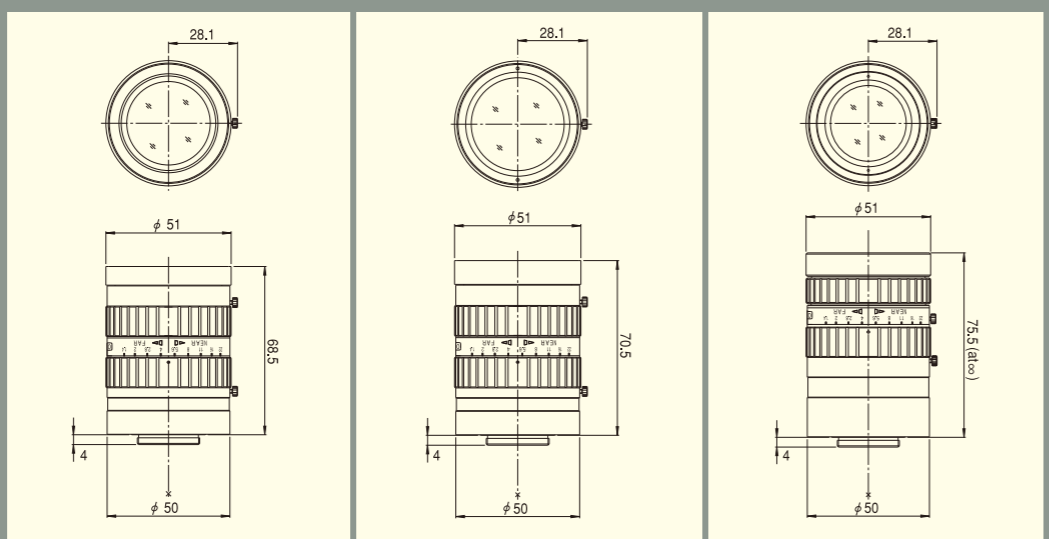
- ▶ 高解像度的设计适用于1.5百万像素的摄像机
- ▶ 采用后聚焦的方式，提高了近距离拍摄的可能性
- ▶ 实现了减少失真度，增加了周边光亮，提高检测精度
- ▶ 大口径F1.4设计，在低照度的环境下也能拍摄出清晰的图像
- ▶ 对振动、冲击表现出耐用的外壳，配备聚焦、光圈锁定螺钉



1"

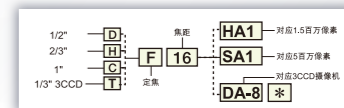
规格	CF12.5HA-1	CF16HA-1	CF25HA-1
焦距	12.5mm	16mm	25mm
光圈范围	F1.4 ~ F22	F1.4 ~ F22	F1.4 ~ F22
操作方式	聚焦	手动	手动
	光圈	手动	手动
视角	1"	54° 13' X 42° 01'	28° 43' X 21° 44'
	2/3"	38° 47' X 29° 35'	30° 45' X 23° 18'
	1/2"	28° 43' X 21° 44'	22° 37' X 17° 04'
最小物距(M.O.D.)	0.1m	0.1m	0.1m
最小物距下的物体大小(HxV)	1"	120 X 90mm	100 X 75mm
	2/3"	83 X 62mm	69 X 51mm
	1/2"	60 X 45mm	50 X 37mm
后焦距(空气换算长)	16.07mm	17.99mm	22.32mm
出射光瞳(从成像面)	-101mm	-172mm	-140mm
虑色镜直径	M49 X0.75mm	M49 X0.75mm	M49 X0.75mm
接口	C	C	C
重量	290g	280g	310g
备注	金属接口 聚焦和光圈锁定螺钉	金属接口 聚焦和光圈锁定螺钉	金属接口 聚焦和光圈锁定螺钉

外形尺寸
单位: mm



1.5百万像素系列

- ▶ 高解像度的设计适用于1.5百万像素的摄像机
- ▶ 采用后聚焦的方式，提高了近距离拍摄的可能性
- ▶ 实现了减少失真度，增加了周边光亮，提高检测精度
- ▶ 大口径设计，在低照度的环境下也能拍摄出清晰的图像
- ▶ 对振动、冲击表现出耐用的外壳，加上为焦点和光圈锁定调节螺钉



1"

规格	CF35HA-1	CF50HA-1	CF75HA-1
焦距	35mm	50mm	75mm
光圈范围	F1.4 ~ F22	F1.8 ~ F22	F1.8 ~ F22
操作方式	聚焦	手动	手动
	光圈	手动	手动
视角	1"	20° 43' X 15° 37'	14° 35' X 10° 58'
	2/3"	14° 20' X 10° 46'	10° 03' X 7° 33'
	1/2"	10° 27' X 7° 51'	7° 19' X 5° 30'
最小物距(M.O.D.)	0.2m	0.4m ※1	0.9m ※2
最小物距下的物体大小(HxV)	1"	73 X 55mm	101 X 76mm
	2/3"	50 X 38mm	70 X 52mm
	1/2"	37 X 27mm	51 X 38mm
后焦距(空气换算长)	14.99mm	17.81mm	24.43mm
出射光瞳(从成像面)	-37mm	-49mm	-52mm
虑色镜直径	M49 X0.75mm	M49 X0.75mm	M49 X0.75mm
接口	C	C	C
重量	180g	235g	300g
备注	金属接口 聚焦和光圈锁定螺钉	金属接口聚焦和光圈锁定螺钉 ※1 使用5mm以上的扩展环，最小物距可达0.3m	金属接口聚焦和光圈锁定螺钉 ※2 使用5mm以上的扩展环，最小物距可达0.5m

外形尺寸
单位: mm

