

**CCTV Lenses  
for Security**

540TV

F0.95

**AT**  
ASPHERIC TECHNOLOGY

2.8 ~ 8 mm F0.95

**FY28V8**



**超小型设计**  
适合多种用途

FY28V8

**非球面镜片 (AT)**  
鲜明 高清晰画质

**大口径比 F0.95**  
低照度下仍保持优越性能

**金属接口**

28 8mm

F0.95

540TV

FY28V8



2.8mm - 99°52'



8mm - 35°14'



ISO14001



ISO9001



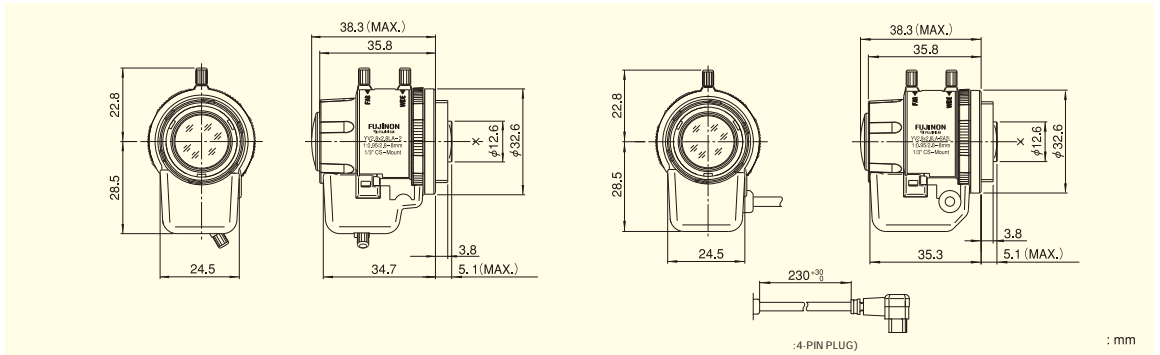
Using Aspherical Lens



FY28V8M

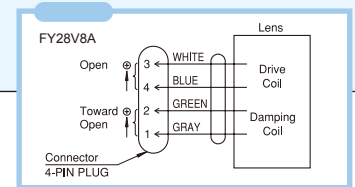


FY28V8A



		FY 28V8M	FY 28V8A
		1/3"	
		CS	
		2.8-8mm(2.8x)	
		F0.95-T360 C	F0.95-T360 ( F360)
		(DC )(*1)	
	1/3"	99°52' × 73°17'	
	1/4"	35°14' × 26°24'	
(M.O.D.)		0.3m	
	1/3"	736 × 459mm	
	1/4"	196 × 145mm	
		459 × 317mm	
		145 × 108mm	
		7.51mm	
		91mm	
		35g	45g
		—	190 500
		—	23mA atDC 4V
		FY 29V8MR (日夜)	FY 29V8AR (日夜)
		: 230mm	

(\*1)



**FUJINON**  
FUJIFILM

( )

: (021) 6327 6871  
: (021) 6327 6872  
: 200003  
: www.fujinon.com.cn

: 155 50 307  
: 1005  
: (010) 6515 5741  
: (010) 6515 5743  
: 100004

24

: A106  
(0755) 8146 0435  
(0755) 8146 0957  
518103

**安全注意事项**  
使用前请务必仔细阅读<使用说明书>, 并正确使用。  
产品更新换代的改良, 记载内容发生变更, 将不作另行通知。  
HFJ-003-05 Printed in Beijing 09.10STS 4000