

**CCTV Lenses  
for Security**

5

**DN**

**AT**  
ASPHERIC TECHNOLOGY

**2.7 ~ 13.5 mm F1.3**

**FY27V13R**



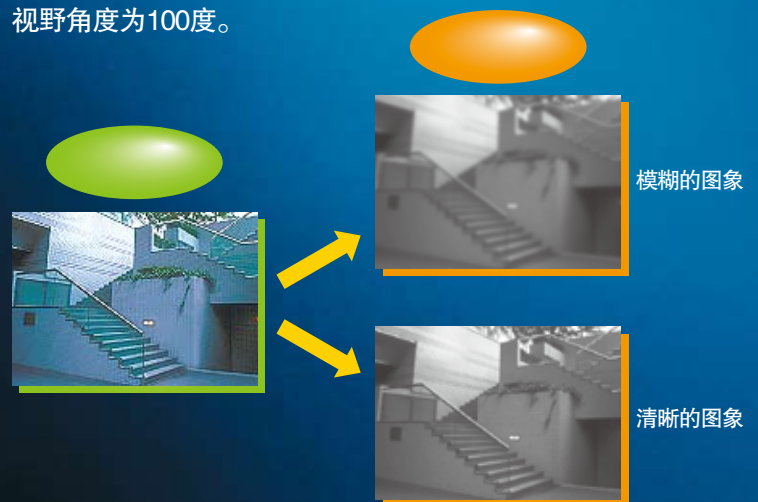
**日夜两用**  
24小时监控用途

**非球面镜片 (AT)**  
鲜明 高清晰画质

**大口径比 F1.3**  
低照度下仍保持优越性能

**金属接口**

日夜两用镜头FY27V13R是拥有广角、大焦距范围、支持多种应用的多种焦距镜头。特殊的光学设备能够实现以下应用：在不需要重新调焦的情况下，白天提供精细的彩色图片，夜晚提供精细的黑白图片。FY27V13R镜头被设计应用于日夜两用摄像机。大口径F1.3内置T360ND滤光片，2.7mm的视野角度为100度。



ISO14001



ISO9001



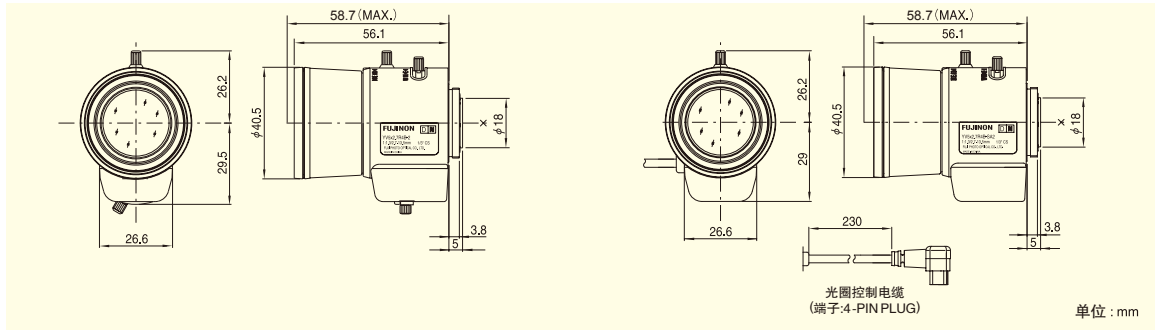
Using Aspherical Lens



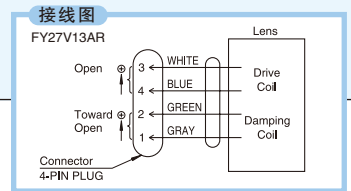
FY27V13MR



FY27V13AR



|               |      | FY27V13MR   | FY27V13AR  |
|---------------|------|-------------|--|
| 规格            |      |             | 1/3"   |
| 接口            |      |             | CS   |
| 焦距            |      |             | 2.7~13.5mm (5x)                                  |
| 光圈范围          |      | F1.3~T360·C | F1.3~T360 (相当于F360)                              |
| 操作方式          | 变焦   |             | 手动   |
|               | 聚焦   |             | 手动   |
|               | 光圈   | 手动          | 自动(DC驱动)(*1)                                     |
| 视角            | 1/3" | 广角端         | 99°42' x 74°17'                                  |
|               |      | 长焦端         | 20°37' x 15°30'                                  |
|               | 1/4" | 广角端         | 74°17' x 55°26'                                  |
|               |      | 长焦端         | 15°30' x 11°38'                                  |
| 最小物距( M.O.D.) |      |             | 0.3m   |
| 最小物距下的物体大小    | 1/3" | 广角端         | 741 x 473mm                                      |
|               |      | 长焦端         | 115 x 86mm                                       |
|               | 1/4" | 广角端         | 473 x 328mm                                      |
|               |      | 长焦端         | 86 x 64mm  |
| 后焦距(空气换算长)    |      |             | 8.91mm   |
| 出射光瞳(从成像面)    |      |             | 96mm   |
| 重量            |      | 65g         | 70g  |
| 光圈线圈电阻        |      | —           | 激励线圈: 190Ω, 阻尼线圈: 500Ω                           |
| 消费电流          |      | —           | 23mA (最大) at DC 4V                               |
| 备注            |      | 金属接口        | 光圈用电缆长度: 230mm<br>金属接口<br>(*1)当切断电源时, 镜头光圈会自动关闭。 |



FUJINON FUJIFILM

( )

地址: 上海市黄浦区威海路155弄50号307室  
电话: (021) 6327 6871  
传真: (021) 6327 6872  
邮编: 200003  
网址: www.fujinon.com.cn

地址: 北京市朝阳区建国门外大街甲24号  
北京东海中心1005室  
电话: (010) 6515 5741  
传真: (010) 6515 5743  
邮编: 100004

地址: 深圳市宝安区福永镇桥头村  
福山富士能工业园A106  
电话: (0755) 8146 0435  
传真: (0755) 8146 0957  
邮编: 518103

**安全注意事项**  
使用前请务必仔细阅读<使用说明书>, 并请正确使用。  
产品更新换代的改良, 记载内容发生变更, 将不作另行通知。  
HFK-004-05 Printed in Beijing 09. 10 STS 4000